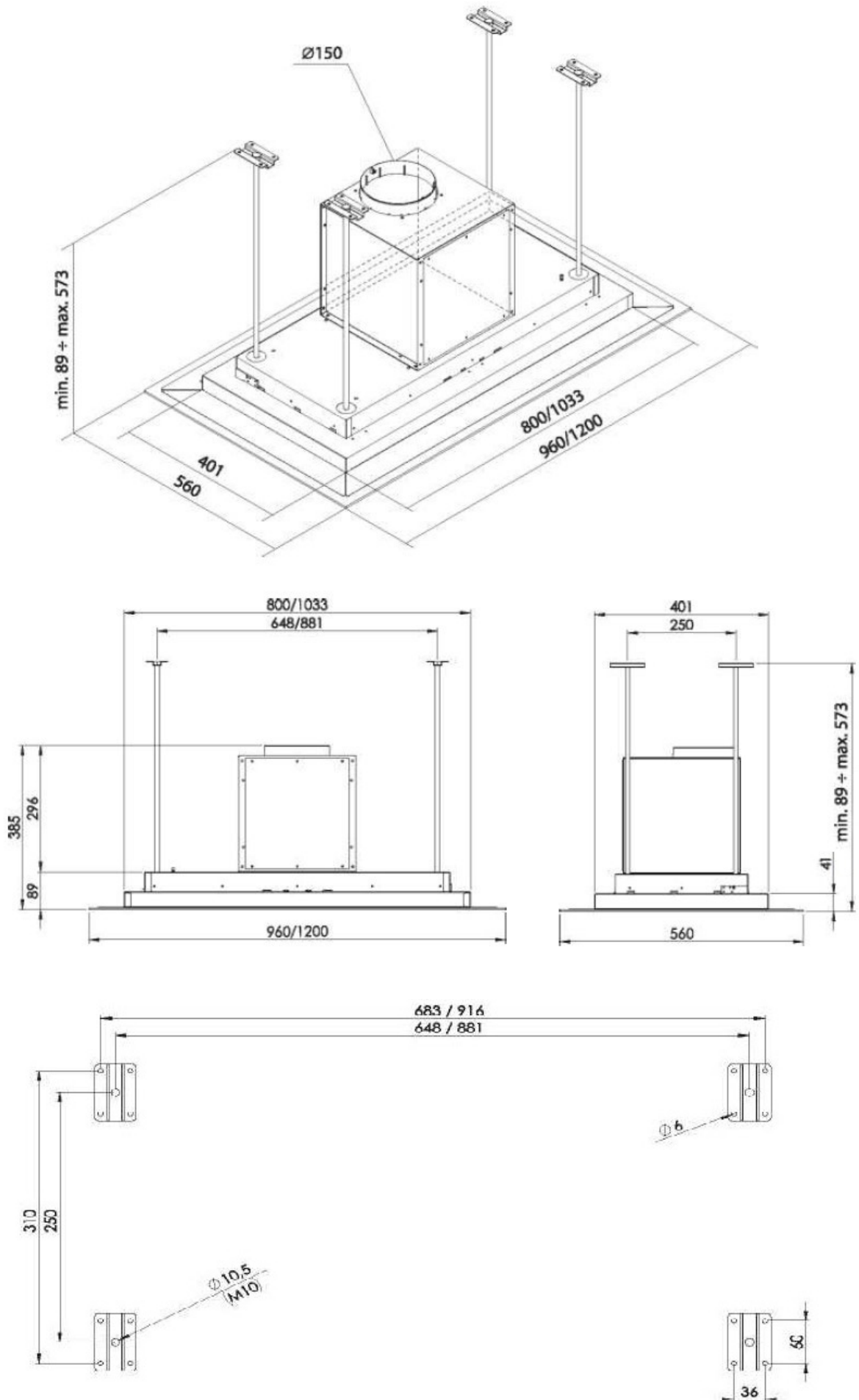


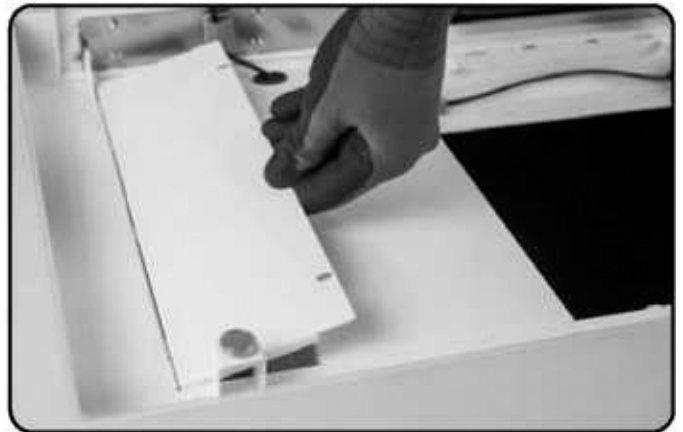
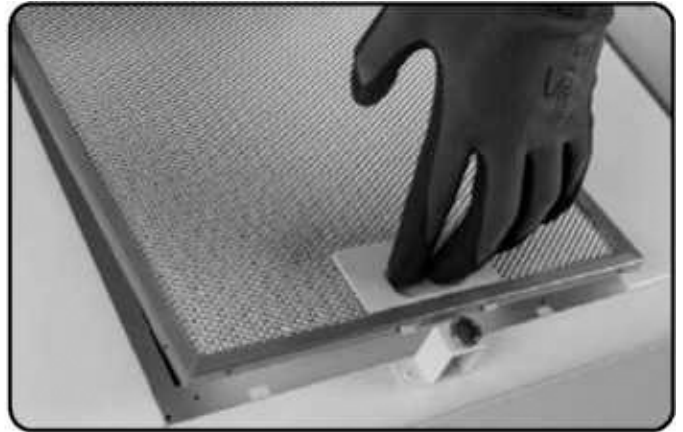
# Montageanleitung

## Maßskizzen

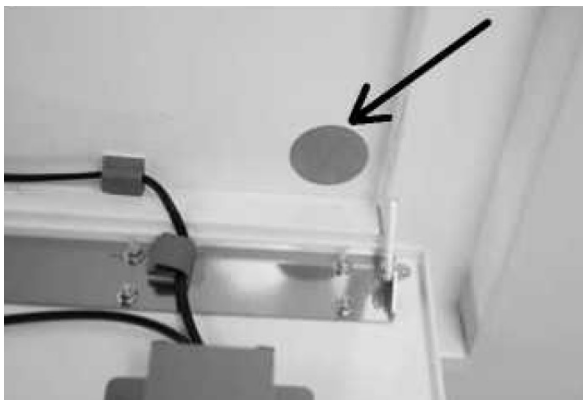


## Montage des Gehäuses in der Decke

Die hier beschriebenen Schritte ergänzen bzw. ersetzen die Seiten 14 und 15 der ursprünglichen Bedienungsanleitung. Bis auf die eigentliche Befestigung an der Decke hat sich nichts geändert.



Öffnen Sie die Frontklappe der Dunstabzugshaube und entnehmen Sie den/die Fettfilter. Schrauben Sie die Montageverkleidungen auf beiden Seiten der Ansaugöffnung ab und entnehmen diese.



Messen Sie den Abstand zwischen Deckenunterkante und Befestigungspunkt (Feste Decke oder Deckenbalken) der Halterung. Stecken Sie die Gewindestangen in die dafür vorgesehenen Öffnungen im Gehäuse und kürzen diese auf die benötigte Länge zum Erreichen der Einbautiefe. Messen Sie auch nochmals die Abstände der Öffnungen zum Verschrauben an den Befestigungspunkten. Befestigen Sie jede der 4 Stangen mit 4 Schrauben an den vorher gebohrten Befestigungspunkten. Die Verschraubung ist nicht im Lieferumfang enthalten und sollte eine Tragkraft von 80kg gewährleisten.

Bevor Sie das Gehäuse mit den Befestigungsstangen kombinieren, sollte die Verbindung zur vorab verlegten Luftführung hergestellt werden, ebenso wie der Stromanschluss.

Wenn dies erledigt ist, heben Sie die Dunstabzugshaube zur Decke und achten Sie darauf die Stangen durch die entsprechenden Löcher zu führen. Setzen Sie nun die Montageplatten ins Gehäuse ein und fädeln Sie die Stangen durch die Löcher. Um die Dunstabzugshaube zu zentrieren, richten Sie die Montageplatten an den Seitenwänden aus und ziehen Sie die Muttern fest.

Der Rahmen der Haube sollte nun mit der Deckenunterkante abschließen. Schrauben Sie die Montageverkleidung wieder an. Setzen Sie den/die Fettfilter wieder ein und schließen Sie die Frontklappe. Sofern der Betrieb im Umluftbetrieb erfolgt, ist vor dem Fettfilter noch der Kohlefilter einzusetzen.